

GUIDE D'INSTALLATION NEWPORT - INTÉRIEUR

DISPONIBLE EN
48h

1

DÉTERMINER LE NOMBRE D'ÉLÉMENT REQUIS

Le produit Newport se vend à la boîte seulement.

1 boîte de régulière couvre 6 pi.ca

1 boîte de coins couvre 4.5 pi.li.

CALCUL DE SUPERFICIE

Exemple d'un mur avec coins, 8' de haut x 5' de large x 2' de profondeur

Voici le calcul ;

5' large + 2' profondeur (2x) = 9 pied (largeur total)

Multiplier la largeur par la hauteur : $9 \times 8 = 72$ pi.ca total à couvrir

Couverture des coins ; 8' de haut x 2 (coins) = 16 pi.li.

Total à couvrir pour les coins (Soustraire la superficie des coins)

$72 \text{ pi.ca} - 16 = 56 \text{ pi.ca}$

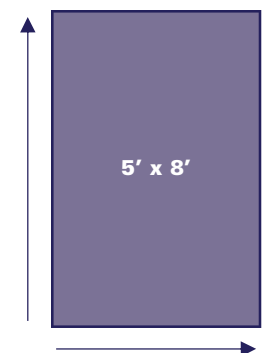
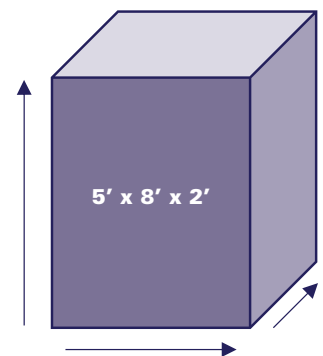
Commandez 10 boîtes (60 pi.ca) et 4 boîtes de coins (18 pi.li.)

Exemple d'un mur sans coins 8' de haut x 5' de large

Voici le calcul ;

8 haut x 5 large = 40 pi.ca (vendu en boîte de 6 pi.ca)

Commandez 7 boîtes soit 42 pi.ca

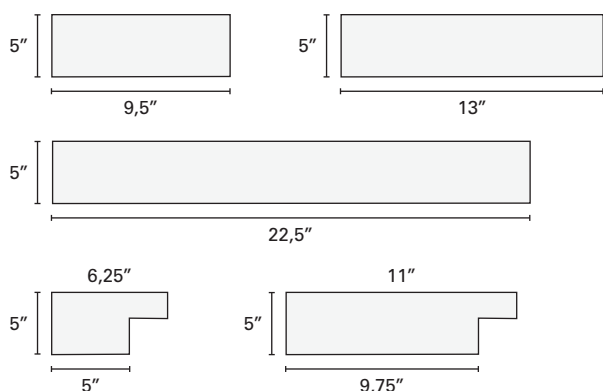


* N'oubliez pas de déduire les ouvertures s'il y en a, tel qu'un foyer, fenêtre, porte...

2

SURFACE RECOMMANDÉE PANNEAUX DE FIBROCIMENT PERMABASE

- 1 Fibrociment
- 2 Ciment colle Proma HPX
- 3 Pierres Newport
(plusieurs formats par boîte pour les éléments plat et coins)



OUTILS ET MATÉRIAUX NÉCESSAIRES POUR L'INSTALLATION

- Scie à onglet munie d'une lame à béton ou scie à carreaux à céramique (a eau).
- Truelle a maçonnerie
- Panneau de fibrociment Permabase 1/2 pouce x 4' x 8'
- Vis pour fibrociment 1" 1/4 no. 8
- Ciment colle pro HPX Proma



FAQ

Comment déterminer laquelle des installations je dois choisir ?

Les 2 propositions d'installation sont conformes au code du bâtiment.

Si vous devez faire la structure avant de procéder à votre installation, l'option 2 nécessite un peu moins d'étape que l'option 3. Cependant si votre mur est déjà muni d'un placoplâtre vous pouvez optez pour l'option 3.

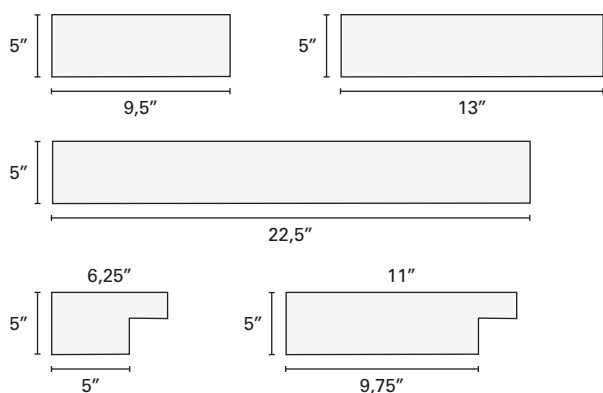
Référez-vous à notre vidéo d'installation version 3 sur le lien suivant :

<https://www.youtube.com/watch?v=P4Aq35CtCnc&t=19s>

3

SURFACE RECOMMANDÉE SUR PLACOPLÂTRE ET GRILLAGE GALVANISÉ

- ① Placoplatre
- ② Grillage à stucco ②.1 Vis no. 8
- ③ Ciment colle Proma HPX
- ④ Pierres Newport
(plusieurs formats par boîte pour les éléments plat et coins)



OUTILS ET MATÉRIAUX NÉCESSAIRES POUR L'INSTALLATION

- Scie à onglet munie d'une lame à béton ou scie à carreaux à céramique (a eau).
- Truelle a maçonnerie
- Grillage à stucco galvanisé 27 po x 96 po
- Vis en inox 2" 1/2 no. 8
- Rondelle plate galvanisé
- Ciment colle pro HPX Proma



FAQ

Comment déterminer laquelle des installations je dois choisir?

Les 2 propositions d'installation sont conformes au code du bâtiment.

Si vous devez faire la structure avant de procéder à votre installation, l'option 2 nécessite un peu moins d'étape que l'option 3. Cependant si votre mur est déjà muni d'un placoplatre vous pouvez optez pour l'option 3.

Référez-vous à notre vidéo d'installation version 3 sur le lien suivant :

<https://www.youtube.com/watch?v=P4Aq35CtCnc&t=19s>

4 PRÉPARATION DE LA SURFACE EN PLACOPLATRE (VIDÉO DISPONIBLE)

1. Visser le grillage à l'aide des vis en inox et rondelle au 16" horizontal et au 12" verticale sur votre Placoplâtre, chevauchez les extrémités du grillage de sorte qu'ils embarquent un sur l'autre à environ 1".
2. Préparer votre mélange à ciment colle HPX dans une chaudière 5 gallons en suivant les recommandations indiquées sur le sac, vous aurez besoin d'un malaxeur à ciment.
3. Cimenter la surface au complet à l'aide de votre truelle à maçonnerie, une petite quantité suffit.
4. Étendez uniformément le ciment à l'aide d'une truelle derrière un premier morceau de Newport et appuyez fermement ce premier morceau au mur. N'oubliez pas d'enlever l'excédent de mortier qui déborde au rebord des pierres.
5. Répéter l'opération avec chaque morceau. Il est important de bien mélanger les longueurs afin d'éviter...
6. Si l'installation comporte des éléments de coin, les installer en premier. Mettre en place des éléments de coin en alternance selon la longueur des côtés et poursuivez votre installation avec les éléments de plats.

4.1 PRÉPARATION SUR PANNEAU DE FIBROCIMENT

1. Installer les panneaux de fibrociment selon les recommandations d'installation
2. Préparer votre mélange à ciment colle HPX dans une chaudière 5 gallons en suivant les recommandations indiquées sur le sac, vous aurez besoin d'un malaxeur à ciment.
3. Étendez uniformément le ciment à l'aide d'une truelle derrière un premier morceau de Newport et appuyez fermement ce premier morceau au mur. N'oubliez pas d'enlever l'excédent de mortier qui déborde au rebord des pierres.
4. Répéter l'opération avec chaque morceau, alterner les longueurs.
5. Si l'installation comporte des éléments de coin, les installer en premier. Mettre en place des éléments de coin en alternance selon la longueur des côtés et poursuivez votre installation avec les éléments de plats.

8 NETTOYAGE DU TRAVAIL COMPLÉTÉ

1. Balayez ou brossez doucement afin de retirer le mortier détachable et de nettoyer la surface des éléments.
2. Ne jamais utiliser de brosse métallique, d'acide ou de produits à base d'acide. Ne pas utiliser de brosse mouillée toujours à sec pour détacher les éléments de colle. Une brosse de nylon avec un peu de savon doux peut être utilisée pour nettoyer la pierre une fois complètement sèche.

9 ENTRETIEN

1. Le produit Newport ne nécessite aucun entretien en particulier suite à son installation. Cependant il est recommandé d'y appliquer un scellant si la surface prévoit être constamment en contact avec l'eau, la nourriture (gras ou huile). Plusieurs scellant à béton sont disponibles, Techniseal, Aqua Seal... Il est fortement recommandé d'en faire l'essai sur une petite surface avant d'enduire sur la surface au complet.